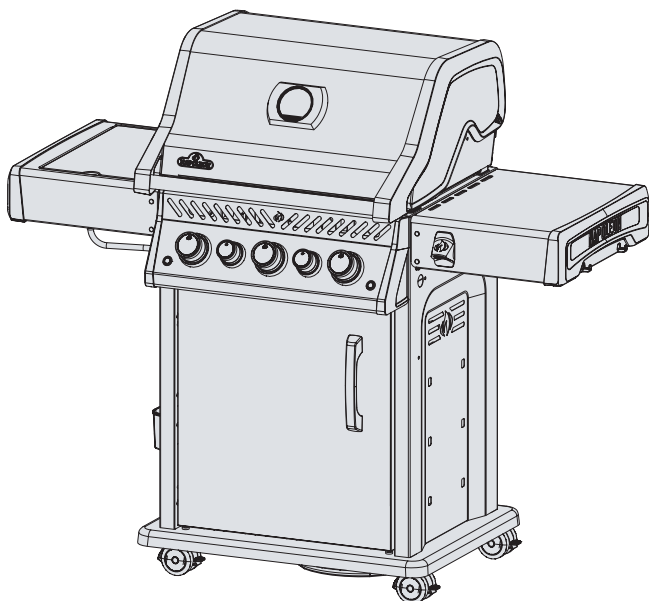


Газовый гриль должен эксплуатироваться исключительно вне помещения, в хорошо проветриваемом месте и не должен эксплуатироваться внутри здания, гаража, под навесом или любой другой замкнутой площади.



**ROGUE  
RSE425RSIB**



### ОПАСНОСТЬ

ЕСЛИ ПРИСУТСТВУЕТ ЗАПАХ ГАЗА:

- Выключите установку.
- Погасите любое открытое пламя.
- Откройте крышку.
- Если запах не развеивается отойдите от установки и свяжитесь с поставщиком газа или пожарной охраной.



### ВНИМАНИЕ

Проводите розжиг данного прибора только после прочтения раздела инструкции, посвященного розжигу. Не храните бензин или другие легковоспламеняющиеся жидкости рядом с данным прибором. Не храните заправленные, но неиспользуемые баллоны СУГ рядом с данным прибором. Несоблюдение данных указаний может привести к ущербу частной собственности, травмам или смерти.

Взрослые и, в особенности, дети должны быть хорошо осведомлены об опасностях высокотемпературных поверхностей. Не оставляйте маленьких детей без присмотра около газового гриля.

Устанавливавшему на заметку: Оставьте данную инструкцию владельцу гриля в качестве справочного материала.



N415-0576CE-RU MAY 17.21

Wolf Steel Europe BV  
De Riemsdijk 22, 4004 LC, Tiel  
The Netherlands  
[eu.info@napoleon.com](mailto:eu.info@napoleon.com)



[www.napoleon.com](http://www.napoleon.com)

# Президентская Гарантия Napoleon 15 лет с ограничениями



Продукция NAPOLEON изготовлена из высококачественных компонентов и материалов и собрана квалифицированным персоналом, который гордится своей работой. Горелка и вентиль в сборе прошли проверку на герметичность, а также тестовый запуск на станции контроля качества. Перед упаковкой и транспортировкой данный прибор был тщательно проверен квалифицированным техническим специалистом, чтобы Вы получили товар высокого качества, которое Вы ожидаете от продукции NAPOLEON.

Компания NAPOLEON гарантирует отсутствие дефектов материалов и отделки Вашего нового прибора NAPOLEON с даты приобретения в течение указанного периода:

Детали из алюминиевого литья / топка из нержавеющей стали.....	<b>15 лет</b>
Крышка из нержавеющей стали .....	<b>15 лет</b>
Крышка, покрытая фарфоровой эмалью .....	<b>15 лет</b>
Барбекю-решетки из нержавеющей стали.....	<b>15 лет</b>
Трубчатые горелки из нержавеющей стали .....	<b>10 лет полное покрытие, плюс 50% скидка до 15-го года</b>
Пластины-испарители из нержавеющей стали .....	<b>5 лет полное покрытие, плюс 50% скидка до 15-го года</b>
Эмалированные чугунные барбекю-решетки .....	<b>5 лет полное покрытие, плюс 50% скидка до 15-го года</b>
Керамические инфракрасные горелки (исключая экран) .....	<b>5 лет полное покрытие, плюс 50% скидка до 15-го года</b>
Все остальные детали .....	<b>2 года</b>

## \*Условия и ограничения

Настоящая Ограниченная гарантия создает гарантийный период, указанный в выше приведенной таблице, для любого прибора, приобретенного у авторизованного дилера NAPOLEON, и дает право первоначальному покупателю на указанное покрытие в отношении любого компонента, замененного в течение гарантийного срока – либо компанией NAPOLEON, либо авторизованным дилером NAPOLEON - при замене компонента указанных приборов, который вышел из строя в ходе обычного использования прибора в личных целях по причине производственного дефекта. Указанная в таблице «50% скидка» означает, что в течение указанного периода компонент предоставляется покупателю со скидкой 50% от обычной розничной цены компонента. Данная Ограниченная гарантия не распространяется на аксессуары или бонусные товары.

Для большей однозначности «обычное использование прибора в личных целях» означает, что продукт установлен лицензированным авторизованным сервисным специалистом или подрядчиком в соответствии с прилагаемыми к прибору инструкциями по установке, а также согласно всем местным и национальным нормам зданий и пожарной безопасности, надлежащим образом проходил техническое обслуживание и не использовался в качестве коммунального бытового прибора или в коммерческих целях.

Аналогичным образом «выход из строя» не включает в себя: чрезмерное пламя, вспышки пламени, вызванные такими условиями окружающей среды, как сильный ветер или несоответствующая вентиляция, царапины, вмятины, коррозию, износ покраски и покрытий, выцветание, вызванные нагревом, абразивными или химическими чистящими средствами или воздействием ультрафиолетовых лучей, скол деталей с фарфоровым эмалевым покрытием или иные повреждения, вызванные неправильным использованием, несчастным случаем, градом, возгоранием жира, отсутствием технического обслуживания, агрессивными средами, такими как соль или хлор, модифицированием прибора, порчей, небрежным обращением или установленными деталями других производителей. Если ухудшение деталей

происходит до той степени, когда их больше невозможно использовать (ржавление или прогорание) в течение срока действия гарантийного покрытия будет предоставлена запасная деталь.

Исключительной ответственностью NAPOLEON, определенной настоящей Ограниченной гарантией, является запасная деталь. Ни при каких обстоятельствах NAPOLEON не несет ответственности за расходы по установке, работе или за любые иные расходы или траты, связанные с переустановкой гарантийной детали, за любой ненамеренный, косвенный или непрямой ущерб, или за любые транспортные расходы, затраты на рабочую силу или экспортные пошлины.

Данная Ограниченная гарантия предоставляется в дополнение к любым правам, предоставленным Вам местным законодательством. Соответственно, данная Ограниченная гарантия не налагает никаких обязательств на NAPOLEON по хранению запасных деталей на складе. В соответствии с наличием деталей NAPOLEON может по своему усмотрению выполнить все обязательства, предоставив клиенту пропорциональный кредит в отношении нового прибора. По окончании первого года в отношении данной Гарантии компания NAPOLEON по своему усмотрению может выполнить в полном объеме все обязательства по данной Гарантии путем возмещения первоначальному покупателю, получившему данную гарантию, оптовой стоимости гарантийной детали/деталей с дефектом.

При подаче каких-либо гарантийных претензий в отношении компании NAPOLEON необходимо вместе с серийным номером и номером модели предоставить чек на купленный товар или его копию.

Компания NAPOLEON оставляет за собой право своими силами или силами своих представителей производить предварительную проверку/осмотр поврежденного/дефектного прибора или детали до удовлетворения любого гарантийного требования. Чтобы получить гарантийное покрытие, Вам необходимо обратиться в Службу поддержки клиентов NAPOLEON или к авторизованному дилеру NAPOLEON.



[www.napoleon.com](http://www.napoleon.com)



**ВНИМАНИЕ!** Несоблюдение данных указаний может привести к ущербу частной собственности, травмам или смерти. Прочитайте и следуйте всем предупреждениям и указаниям, данным в инструкции.

## Практика безопасной эксплуатации

- Данный газовый гриль должен быть в точности собран согласно указаниям, изложенным в данном руководстве. Если гриль собирали в магазине, вы должны проверить правильность сборки и убедиться в отсутствии утечки газа.
- Полностью прочитайте инструкцию перед тем, как приступить к эксплуатации газового гриля.
- В устройство газового гриля не должно вноситься никаких изменений или модификаций.
- Тщательно следуйте указаниям по розжигу во время эксплуатации гриля.
- Пропана должен быть полностью закрыт, когда гриль не эксплуатируется.
- Не допускайте нахождения детей и домашних животных вблизи гриля, НЕ позволяйте детям забираться внутрь корпуса.
- Не оставляйте детей без присмотра около гриля, не позволяйте им играть с установкой.
- Данное устройство не предназначено для использования людьми (и детьми) со сниженными физическими, сенсорными или умственными способностями, или с отсутствием опыта, помимо случаев, когда им были даны чёткие указания, и они выполняют работы под руководством лица, ответственного за их безопасность.
- Не оставляйте работающий гриль без присмотра.
- Не перемещайте гриль во время эксплуатации.
- Данный гриль предназначен только для домашнего пользования.
- Данный газовый гриль не должен устанавливаться в или на жилых автофургонах и / или лодках.
- Газовый гриль должен храниться исключительно вне помещения в хорошо проветриваемом месте и не должен эксплуатироваться внутри здания, гаража, под навесом или любой другой замкнутой площади.
- Сохраняйте дистанцию между грилем и горючими материалами 26" (660 mm) от задней стенки установки и 10" (255 mm) по бокам). Рекомендуем оставлять большие пространства, если речь идёт о виниловой обивке или оконных рамах.
- Все вентиляционные отверстия корпуса баллона должны быть в чистоте и порядке.
- Запрещена эксплуатация установки, расположенной под какой либо конструкцией сгораемого типа.
- Располагайте гриль таким образом, чтобы он был защищён от ветра. Сильный ветер негативно сказывается на кулинарных показателях газового гриля.
- Когда газовый гриль хранится внутри помещения, баллон с пропаном должен быть отключен от гриля и храниться вне помещения в хорошо проветриваемом месте; баллоны не должны храниться внутри помещения, гаража или другой замкнутой площади.
- Перед каждым использованием осмотрите газовые шланги. Если присутствуют доказательства повышенного износа, то шланг должен быть заменён на новый, одобренный производителем, до эксплуатации газового гриля.
- Не храните запасные баллоны с СУГ внутри или рядом с корпусом гриля.
- Не заправляйте баллоны больше чем на 80% от общего объёма.
- При замене газового баллона убедитесь, что неподалёку отсутствуют источники возгорания. Не курите.
- Регулярно убеждайтесь в отсутствии течи перед включением, даже если гриль был приобретён полностью собранным. Проводите испытания на герметичность ежегодно или при каждой замене газового баллона.
- Не используйте природный газ для питания установок, разработанных для работы на жидком пропане.
- Не пользуйтесь более лёгкими жидкостями в газовом гриле.
- Пользуйтесь только брикетами из древесного угля на поддоне для угля Napoleon, специально разработанном для данной установки.
- Все горелки должны быть выключены, во время присоединения баллона к грилю.
- Не включайте горелки при закрытой крышке.
- Не пользуйтесь задней горелкой одновременно с основной горелкой.
- Во время прогрева надлежит закрывать крышку.
- Не размещайте шланг под поддоном – обеспечьте достаточный зазор между днищем установки и шлангом.
- Следует проводить регулярную чистку подноса и заслонок во избежание скопления жира, которое может послужить причиной пожара, возникшего от возгорания жира на гриле.
- Снимите нагревательную подставку перед включением задней горелки. Жар может повредить нагревательную подставку.
- Убедитесь, что заслонки установлены согласно указаниям, данным в разделе, описывающем установку заслонок.
- Не храните зажигалки, спички или любые другие горючие материалы на боковых полках.
- Линия подачи газа не должна находиться вблизи нагретых поверхностей.
- Держите кабель электропитания на расстоянии от воды или нагретых поверхностей.
- Регулярно осматривайте трубки Вентури инфракрасных горелок на наличие посторонних предметов (например, паутины). Оперативно устраняйте засоры.
- Газовый гриль для приготовления пищи на улице и его индивидуальный запорный клапан необходимо отключать от системы газопровода во время проведения испытаний данной системы при уровнях давления, превышающих 0,5 фунта на квадратный дюйм (3,5 кПа).
- Газовый гриль для приготовления пищи на улице должен быть отключён от основной системы газопровода индивидуальным ручным запорным клапаном во время проведения испытаний данной системы при уровнях давления, превышающих 0,5 фунта на квадратный дюйм (3,5 кПа).

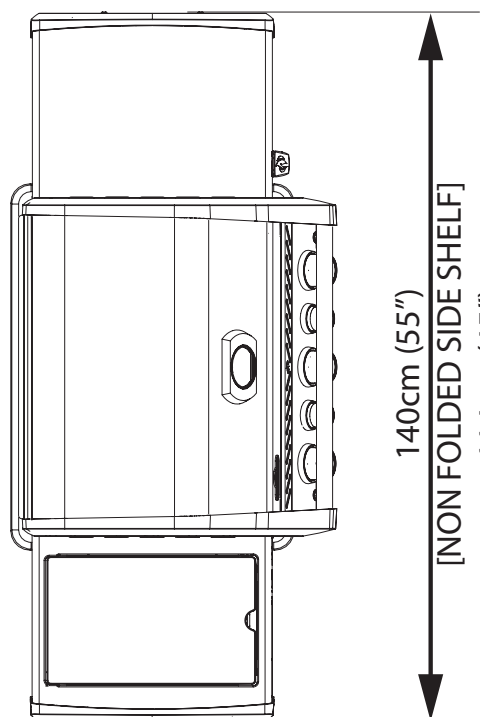
# РАЗМЕРЫ

## RSE425RSIB-1 CE GRILL

- 3 x 4.75 KW/H MAIN BURNER
- 1 x 4.5 KW/H SIDE BURNER (IF EQUIPPED)
- 1 x 5.0 KW/H REAR BURNER:

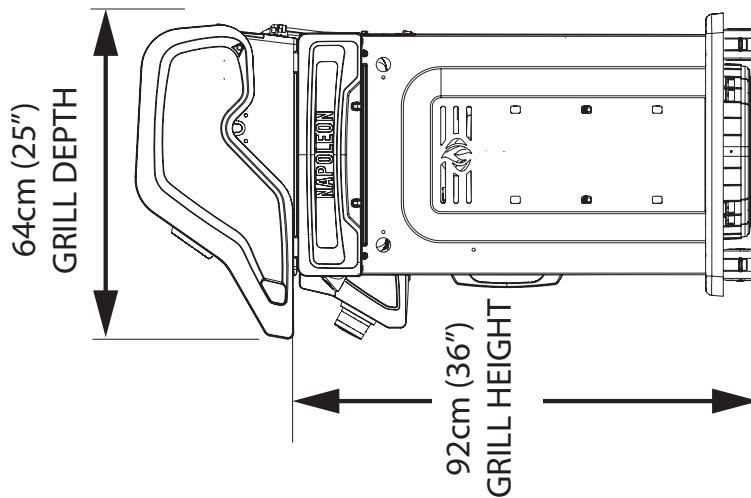
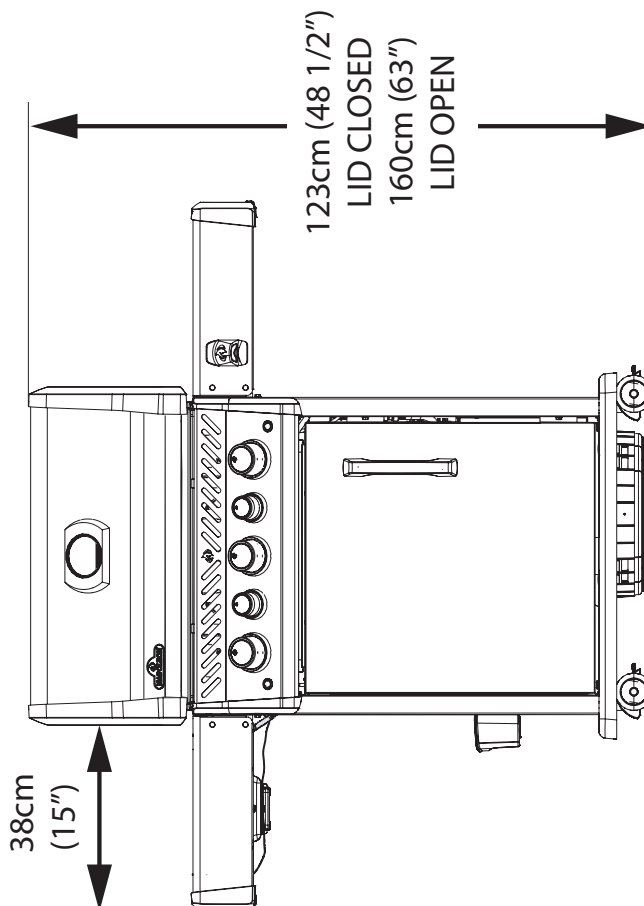
GRILL SIZE: 46cm X 59.5 cm = 2742cm<sup>2</sup>  
 WARMING RACK SIZE: 16cm X 59cm = 945cm<sup>2</sup>  
 IR SIDE BURNER SIZE: 24cm X 37cm = 890cm<sup>2</sup>

**ALL DIMENSIONS ARE APPROXIMATE**



114cm (45")

[RSIB NON FOLDED, FOLDED REG SHELF]





## Надлежащая утилизация данного продукта

Данная маркировка означает, что данный продукт нельзя утилизировать вместе с бытовыми отходами на территории ЕС. Надлежит утилизировать устройство в соответствии со всеми надлежащими правовыми нормативами для содействия продолжительного повторного использования материальных ресурсов во избежание причинения вреда здоровью людей и окружающей природы от неконтролируемого размещения отходов. Для сдачи устройства, отработавшего свой ресурс, пожалуйста, воспользуйтесь системами сбора отходов или свяжитесь с поставщиком оборудования, у которого устройство было приобретено. Они могут принять устройство для надлежащей утилизации.

## Газовый баллон

Пользуйтесь только газовыми баллонами, соответствующими действующим нормативам. Для достижения оптимальной производительности гриль должен работать на пропане. Минимальный объём баллонов с бутаном 13 кг., с пропаном – 6 кг. Убедитесь, что в баллоне достаточно газа для работы установки. Если вы не уверены, что в баллоне достаточно газа для работы установки, свяжитесь с поставщиком газовых баллонов.

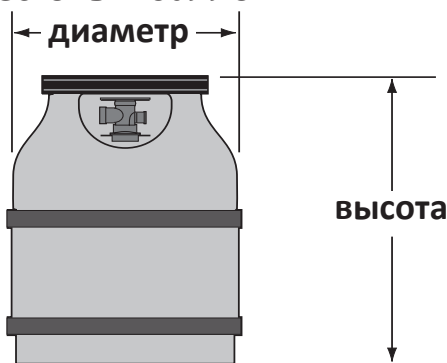
- Проявляйте осторожность при использовании вентиля газового баллона.
- Запрещено пользоваться газовым баллоном, характеристики которого не соответствуют местным действующим стандартам.
- Все баллоны, диаметр которых больше 310 мм или высота которых превышает 580 мм, должны быть размещены вне шкафа на уровне земли. Баллоны диаметром 310 мм и менее, а также имеющие высоту 580 мм и менее, могут размещаться внутри шкафа на нижней полке справа. В шкафу или вблизи с прибором могут храниться только соединенные с устройством баллоны. Запасные баллоны не должны содержаться в шкафу или в непосредственной близости от операционного блока. Баллоны не должны подвергаться воздействию экстремально высоких температур и прямых солнечных лучей.



**ВНИМАНИЕ!** Убедитесь, что между шлангом и дном гриля наличествует свободное пространство. Шланги, соприкасающиеся с горячими поверхностями, могут расплавиться, дать течь, и послужить причиной пожара.

**Подключение баллона:** Убедитесь что шланг регулятора газа без дефектов. Снимите крышку или вытащите пробку из клапана подачи газа. Прикрепите регулятор к вентилю газового баллона. *Перед введением гриля в эксплуатацию убедитесь в отсутствии утечки газа.* Проверка на наличие утечки должна проводиться ежегодно, каждый раз при подключении газового баллона, или при замене элемента газовой системы.

### Тестовый баллон



## Газовый шланг

- Если шланг и регулятор не поставляются в комплекте с газовым баллоном, то надлежит пользоваться только шлангами и регуляторами, соответствующими действующим нормативам.
- Убедитесь, что на шланг не капает горячий жир с гриля, и он не соприкасается с горячими поверхностями.
- Регулярно проверяйте состояние шланга. В случае деформации, образования трещин или износа замените шланг перед использованием установки.
- Рекомендованная длина шланга – 0,9 м. Шланг не должен быть длиннее 1,5 м.
- При установке убедитесь в отсутствии дефектов газового шланга.
- Проводите замену газового шланга до истечения срока годности, указанного на шланге.



### ВНИМАНИЕ!

- Не размещайте шланг под поддоном.
- Не размещайте шланг между нижней полкой и задней стенкой.
- Не размещайте шланг над верхом задней стенки.
- При помощи двух гаечных ключей, убедитесь, что все соединения надлежащим образом затянуты. Не используйте тефлоновую ленту или трубную смазку для соединения шланга.
- Убедитесь, что шланг не соприкасается с горячими поверхностями, это может послужить причиной деформации шланга и пожара.
- Не храните запасные шланги внутри корпуса, так как при подобном хранении увеличивается вероятность контакта шланга с горячими поверхностями, что может привести к пожару.

## Технические данные

В следующей таблице указаны рабочие параметры устройства.

Горелка	Размер	отверстия		(Общий) (полный) подвод тепла	Потребление газа (общее)
		I	II	I / II	I / II
Основная		#59	#64	14.25 kW	1037 g/hr
Задняя		#57	#62	5.0 kW	364 g/hr
Боковая (инфракрасная)		0.86mm	#69	3.0 kW	218 g/hr
Боковая (пламенная)		0.86mm	#69	3.0 kW	218 g/hr

Одобрённые газы / давления – проверьте табличку с паспортными данными и убедитесь, что она соответствует списку.

Категория газа	I <sub>ЗВ/Р(30)</sub>	I <sub>З+(28-30/37)</sub>	I <sub>ЗВ/Р(50)</sub>
Диаметры сопел (смотрите выше)	I	I	III
Газы / давления	Бутан 30 мбар Пропан 30 мбар	Бутан 28 - 30 мбар Пропан 37 мбар	Бутан 50 мбар Пропан 50 мбар
Страны	BE, BG, CY, DK, EE, FI, FR, GB, HR, HU, IS, IT, LT, LU, MT, NL, NO, RO, SE, SI, SK, TR	BE, CH, CY, CZ, ES, FR, GB, GR, IE, IT, LT, LU, LV, PT, SK, SI	AT, CH, DE, SK

Не вносите никаких изменений или модификаций в устройство регулятора. Пользуйтесь регуляторами, поддерживающими величины уровня давления, указанными в вышеприведённой таблице.

## Инструкции по испытаниям на герметичность



**ВНИМАНИЕ!** Проверка герметичности должна проводиться ежегодно, каждый раз при подключении газового баллона или при замене элемента газовой системы.



**ВНИМАНИЕ!** Запрещено использовать открытое пламя для проверок на наличие утечки газа. Убедитесь, что рядом с грилем отсутствуют искры или очаги открытого пламени. Искры или открытое пламя может привести к взрыву, ущербу частной собственности, тяжёлым травмам или смерти.



**Испытание на герметичность:** Необходимо провести испытание перед первым включением. Проводите испытания на герметичность ежегодно или при каждой замене газового баллона. Запрещено курение во время проведения испытания, также следует удалить все возможные источники возгорания. Смотрите схему испытания на герметичность для конкретных зон, подлежащих проверке. Поверните ручку горелки в верхнее положение. Откройте газоподающий вентиль.



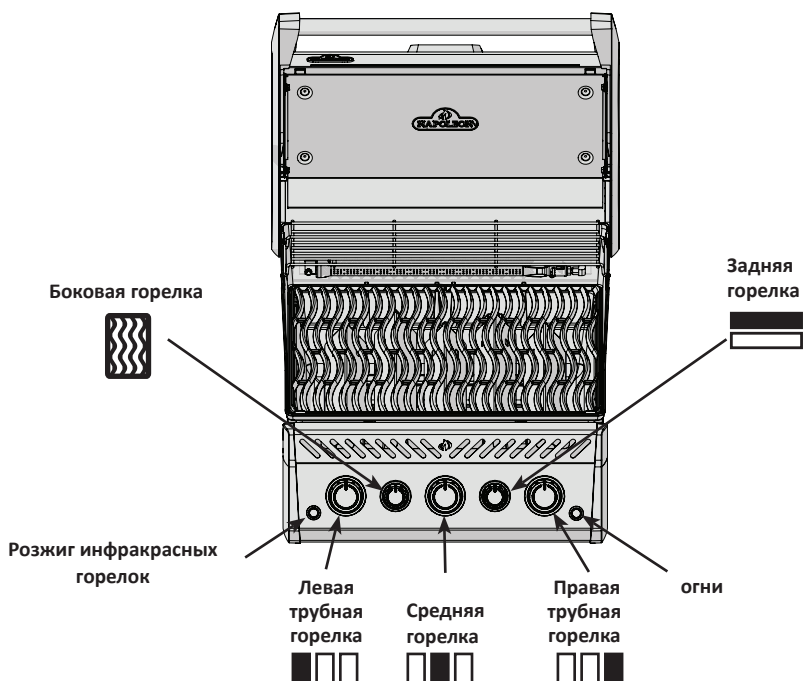
Нанесите мыльный раствор (вода и жидкое мыло в соотношении 50/50) на все соединения регулятора, шланга, коллектора и вентиляей.

Пузыри означают наличие течи. Либо затяните соединение, либо обратитесь в отдел работы с клиентами Napoleon или квалифицированным специалистам для замены деталей.

Если утечку невозможно устранить, **немедленно выключите подачу газа**, отключите баллон и обратитесь к квалифицированным специалистам. Не пользуйтесь грилем до устранения утечки.



## Указания по розжигу



**ВНИМАНИЕ!** Открытая крышка

Выключенное  
положение (Off)

**ВНИМАНИЕ!** Убедитесь, что все горелки выключены. Постепенно откройте газоподающий вентиль.



Включение основной горелки	Включение задней горелки (если есть)	Включение боковой горелки (опциональное)
1. Откройте крышку.	1. Откройте крышку.	1. Откройте крышку горелки.
2. Нажмите и медленно поверните ручку горелки в верхнее положение. Если пилот загорится, продолжайте удерживать ручку до включения горелки.	2. Снимите нагревательную подставку.	2. Поверните ручку боковой горелки в верхнее положение.
3. Если пилот не загорелся, то надлежит оперативно перевести ручку в выключенное положение и повторить шаг 2.	3. Поверните ручку задней горелки в верхнее положение.	3. Нажмите и держите кнопку розжига или воспользуйтесь спичкой.
4. Если пилот и горелка не загорятся в течение 5 секунд, то надлежит перевести ручку в выключенное положение и провести 5 минутное проветривание помещения. Либо повторите шаги 2 и 3, либо воспользуйтесь спичкой.	4. Нажмите и держите кнопку розжига или воспользуйтесь спичкой.	4. Если не происходит включения горелки необходимо перевести ручку в выключенное положение. Подождите 5 минут. Повторите.
5. При розжиге огня спичкой её можно прикрепить на палочку для розжига (предоставляется в комплекте). Держите зажженную спичку рядом с горелкой, в то время как ручка данной горелки переводится в верхнее положение.	5. Если не происходит включения горелки необходимо перевести ручку в выключенное положение. Подождите 5 минут. Повторите.	



**ВНИМАНИЕ!** Не пользуйтесь задней горелкой одновременно с основной горелкой.



## Рекомендации по приготовлению пищи

**Первый розжиг:** Когда гриль включён в первый раз присутствует слабый запах. Это нормальное временное явление вызванное выжиганием внутренней покраски и смазочных веществ, задействованных при производстве, и не случится повторно. Оставьте горелки включенными примерно на 30 минут.

**Пользование главной горелкой:** При жарке пищи мы рекомендуем предварительно прогреть гриль, включив все главные горелки на максимальный огонь при закрытой крышке приблизительно на 10 минут. Пищу, которая готовится быстро (рыба, овощи), можно жарить на гриле с открытой крышкой. Готовка при закрытой крышке обеспечивает более высокую температуру в гриле, что уменьшает время готовки и позволяет прожаривать мясо более равномерно. Пищу, время приготовления которой более 30 минут, например, жаркое, можно готовить непрямым способом (огонь горелки находится сбоку от готовящейся пищи). Для приготовления блюд из постного мяса, например куриной грудки или постной свинины, смазывайте решетку небольшим количеством масла перед нагреванием, чтобы избежать пригорания продуктов. Приготовление мяса с большим содержанием жира может привести к воспламенению стекающего жира. чтобы этого избежать, отрежьте жир или уменьшите температуру. Крышку держите открытой. Более подробная информация содержится в кулинарной книге Ваш всесезонный гриль.

**Прямое приготовление:** Поместите пищу над работающей горелкой. Данный метод приготовления обычно применяется для обжарки и для пищи не требующей увеличенного времени приготовления, такой как: гамбургеры, стейки, куриное филе или овощи. Пища сначала зажаривается для сохранения сока и вкуса, а затем температура понижается для завершения приготовления, согласно вашим требованиям.

**Непрямой способ приготовления:** При одной или нескольких работающих горелках, поместите пищу на гриль над неработающей горелкой. Циркуляция жара медленно и равномерно проводит тепловую обработку, готовя пищу. Приготовление подобным методом схоже с приготовлением в духовке и обычно, применяется для больших кусков мяса, таких как: жаркое, курица или индейка, но также может применяться и для пищи склонной к возгоранию, или для копчения. Понижение температуры и увеличения времени приготовления позволяет готовить более нежно обработанную пищу.

**Пользование задней горелкой (при наличии):** перед началом использования снимите нагревательную подставку, т.к. она может повредиться в результате сильного нагревания. Также следует убрать стальные решетки, если они препятствуют движению вертела. Задняя горелка предназначена для использования с комплектом вертелов (которые поставляются с большинством задних горелок), поставляемых вашим дилером. Смотрите инструкцию по сборке вертелов. Для использования противовеса – снимите мотор вертела с газового гриля. Установите вертел с мясом, которое вы собираетесь приготовить, на кронштейны внутри гриля. Затяните плечо рычага противовеса и взвесьте для уравнивания. Установите мотор и начинайте готовить. Под мясом поставьте металлическую тарелку, чтобы в нее стекал жир с мяса для поливания во время готовки и приготовления натуральной вкусной подливы. По желанию можно добавить жидкость для поливания. Для запекания мяса в собственном соку сначала обжарьте мясо на горелке, включенной на максимум, до появления коричневой корочки, затем снизьте температуру и продолжайте готовить. Крышка должна быть закрыта. Мясо будет отлично прожарено снаружи, а внутри будет сочным и мягким. Например, курица весом 3 фунта (1,5 кг) хорошо прожарится на вертеле примерно за полтора часа на среднем огне. Более подробная информация содержится в кулинарной книге *Ваш всесезонный гриль..*



**ВНИМАНИЕ!** Соус для барбекю и соль могут быть коррозионными и привести к быстрому износу компонентов газового гриля, если их регулярно не чистить. После окончания готовки разберите компоненты вертела, тщательно промойте теплой мыльной водой, храните в закрытом помещении.

**Пользование инфракрасной боковой горелкой (при наличии):** Газовый гриль следует устанавливать таким образом, чтобы боковая горелка была защищена от ветра, поскольку ветер может неблагоприятно повлиять на работу горелки. Нижнее положение может использоваться в качестве плиты для приготовления соусов, супов и т.д. Верхнее положение – для жарки мяса (смотрите инструкции на крышке боковой горелки).



**ВНИМАНИЕ!** Не закрывайте крышку во время использования боковой горелки или пока она горячая

**ВНИМАНИЕ!** Не регулируйте решетку для приготовления пищи во время использования или пока она горячая

**ВНИМАНИЕ!** Не используйте боковую горелку для жарки пищи, т.к. приготовление пищи на масле может привести к опасной ситуации.

1. Следуя инструкциям по зажиганию инфракрасной боковой горелки, включите горелку на максимум на 5 минут при открытой крышке или пока керамические горелки не станут красными.
2. Расположите пищу на гриле и готовьте в течение времени, указанного в таблице приготовления пищи на инфракрасной горелке.
3. По своему усмотрению продолжайте приготовление пищи, установив горелку на максимальный, средний или минимальный огонь, часто переворачивая продукты, или поместите продукты на главную горелку гриля, закройте крышку и оставьте на медленном огне до приготовления пищи.



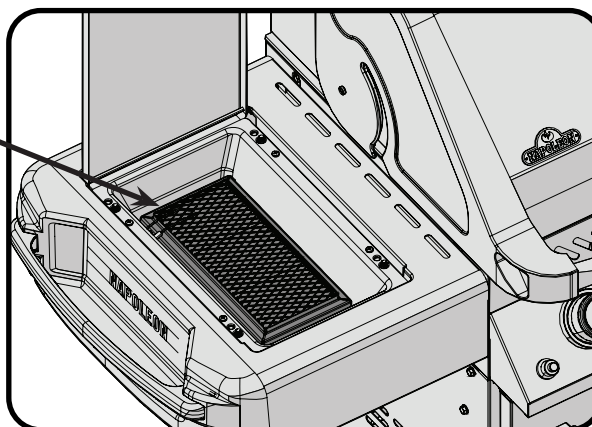
**ОСТОРОЖНО!** Из-за сильного нагревания инфракрасных горелок пища, оставленная без присмотра, может быстро сгореть.

**Защита инфракрасных горелок:** Инфракрасные горелки вашего гриля имеют длительный срок службы. Тем не менее, следует предпринять следующие шаги для предотвращения повреждения керамической поверхности, что может привести к неправильной работе оборудования.

- Не допускайте попадания воды на керамическую горелку.
- Не допускайте ударов твердых предметов об инфракрасную горелку.
- Не допускайте контакта горячих керамических горелок с холодной водой (дождь, спринклер, шланг и т.д.). Большая разность температур может привести к образованию трещин керамической поверхности.
- Когда боковая горелка не используется, крышка должна быть закрыта .
- После приготовления пищи оставьте горелку включенной на максимальном режиме в течение 5 минут для устранения жира и загрязнения.

**Гарантия не распространяется на повреждения, возникшие в результате несоблюдения данных инструкций.**

ИНФРАКРАСНОЙ БОКОВОЙ  
ГОРЕЛКОЙ



## ИК тепловое излучение

Большинство людей не имеют представления о том, что солнце согревает землю инфракрасной энергией. Инфракрасная энергия – разновидность электромагнитной энергии с длинной волны слегка превышающей красный конец видимого светового спектра, но не достигающей длины радиоволны. Она была открыта в 1800 году сэром Уильямом Гершельем, который разложил солнечный луч на составляющие при помощи призмы. Он показал, что большинство тепла в луче расположено в область красного конца спектра, где отсутствовал видимый свет. Большинство материалов быстро впитывают инфракрасную энергию в широком диапазоне длины волн, тем самым повышая собственную температуру. Этот же феномен отвечает за тепло, которое мы чувствуем, находясь на солнечном свете. Инфракрасные лучи путешествуют через вакуум космоса от солнца к земле, проходят через атмосферу и проникают в нашу кожу. Это повышает молекулярную активность кожи, которая приводит к внутреннему трению и производству тепла, которое мы и чувствуем.

Еда, приготовленная при помощи инфракрасных источников тепла, нагревается по тому же принципу. Приготовление на древесном угле – наиболее знакомый пример приготовления пищи при помощи инфракрасных источников тепла. Горящие брикеты излучают инфракрасное излучение, и пища готовится не сушась. Соки или жиры, попадающие с пищи на угли, испаряясь, придают пище незабываемый аромат и вкус. Инфракрасная горелка Napoleon работает похожим образом. В каждой горелке существует 10 000 отверстий, пламя проходит через них, и поверхности светится красным цветом. Это свечение производит излучение схожее с излучением, производимым древесным углём. Инфракрасные горелки обладают более плотно нагреваемыми участками, которыми легче управлять, чем жаром древесного угля. Для быстрой жарки горелки можно перевести в верхнее положение, но можно ими пользоваться и для более медленного приготовления. Все мы знаем как много хлопот с жаром древесного угля. Обычные газовые горелки работают по другому принципу. Воздух, окружающий горелку, нагревается вследствие процесса горения, затем поднимается к приготавливаемой пище. Это обеспечивает температуру, незаменимую для приготовления более изысканных блюд, таких как блюда из морепродуктов или овощей, в то время как инфракрасные горелки Napoleon предоставляют жар для приготовления сочных, вкусных стейков, гамбургеров и других мясных блюд. Для получения советов по приготовлению и продолжительности приготовления смотрите раздел, посвященный таблице готовки на инфракрасном гриле.

## Таблица готовки на инфракрасном гриле

Блюдо	Настройки	Время готовки	Полезные рекомендации
Стейк Толщиной 1 дюйм (2,54 см)	Сильный огонь 2 мин. с каждой стороны.  Сильный огонь 2 мин. с каждой стороны, затем на среднем огне.  Сильный огонь 2 мин. с каждой стороны, затем на среднем огне	4 мин. – полусырой  6 мин. – средняя прожарка  8 мин. – хорошо прожаренный	При выборе мяса для гриля спрашивайте мраморное мясо с особым распределением жира. Жир применяется для смягчения мяса во время готовки и сохраняет его сочность.
Гамбургер Толщиной 1/2 дюйма (1,27см)	Сильный огонь 2 мин. с каждой стороны.  Сильный огонь 2 1/2 мин. с каждой стороны.  Сильный огонь 3 мин. с каждой стороны.	4 мин. – полусырой  5 мин. – средняя прожарка  6 мин. – хорошо прожаренный	Приготовление гамбургеров на заказ стало легче благодаря изменению толщины котлет. Для добавления мясу экзотической нотки добавьте стружку дерева гикори в смокер Наполеон.
Кусочки куриного мяса	Сильный огонь 2 мин. с каждой стороны, затем на среднем и медленном.	20-25 мин	Мясо без кожицы нарежьте кусочками 3/4 дюйма, чтобы распределить его на гриле. Это позволяет готовить быстрее и равномерно. Чтобы придать блюду особый вкус, добавьте стружку мескитового дерева в смокер Наполеон.
Свинная отбивная	Средний огонь	6 мин с каждой стороны	Отрежьте лишний жир перед готовкой. Чтобы мясо получилось более мягким, выбирайте куски потолще.
Свинные ребрышки	5 мин на сильном огне, на медленном огне в конце приготовления	20 мин с каждой стороны, часто переворачивайте	Выбирайте более мясистые и нежирные ребрышки. Жарьте на гриле, пока мясо не будет с легкостью отделяться от костей.
Отбивные из молодой баранины	5 мин на сильном огне, на среднем огне в конце приготовления	15 мин с каждой стороны	Отрежьте лишний жир перед готовкой. Чтобы мясо получилось более мягким, выбирайте куски потолще
Хот-доги	Средний - медленный	4-6 мин	Выбирайте сосиски больших размеров. Перед готовкой снимите пленку.

# Инструкция по чистке



**ВНИМАНИЕ!** При обслуживании гриля всегда надевайте защитные перчатки и очки.

**ВНИМАНИЕ!** Во избежание получения ожогов технический осмотр гриля следует проводить только тогда, когда он остынет. Избегайте контакта с горячими поверхностями без защитных средств. Убедитесь, что горелки выключены. Чистку гриля проводите в таком месте, где чистящие вещества не нанесут вред окружающей среде. не чистите части газового гриля чистящими средствами для духовки. Для чистки кулинарных решеток и других частей гриля не пользуйтесь посудомоечной машиной. Соусы для барбекю и соль могут быть коррозионными и привести к быстрому износу компонентов газового гриля, при отсутствии регулярной чистки.

**ПРИМЕЧАНИЕ:** Нержавеющая сталь имеет тенденцию к окислению или выцветанию в присутствие хлоридов и сульфидов, в особенности в прибрежных районах с тёплой атмосферой и повышенной влажностью, а также рядом с бассейнами и джакузи. Эти пятна похожи на ржавчину, но их легко удалить, и, несложно предотвратить их появление. Для предотвращения и удаления пятен чистите все поверхности из нержавеющей стали каждые 3-4 недели, или согласно необходимости, пресной водой и / или чистящим средством для нержавеющей стали.

**Решётка и нагревательная подставка:** Решётку и нагревательную подставку лучше всего чистить латунной проволочной щёткой во время подогрева гриля. Стальную проволочную щётку можно использовать для удаления наиболее трудных пятен. Нормальным явлением будет потеря изначального цвета решётки из нержавеющей стали (если используются) вследствие высоких температур при приготовлении пищи.

**Чугунные решётки для приготовления пищи:** Чугунные решётки для приготовления пищи, поставляемые с вашим новым грилем, гарантируют превосходное удержание и распространение тепла. Регулярная смазка ваших решёток добавляет защитное покрытие, которое способствует сопротивлению коррозии и увеличивает антипригарные характеристики.

**Первое использование:** Промойте решётки для приготовления пищи мягким мыльным раствором, смойте раствор и остатки технологического процесса водой (нельзя пользоваться посудомоечной машиной для чистки решёток). Тщательно ополосните решётки горячей водой, высушите решётки мягкой тканью. Это является важной мерой для предотвращения попадания влаги на чугун.

**Смазка:** Пользуясь мягкой тканью, распространите РАСТИТЕЛЬНЫЙ КОМБИЖИР по всей поверхности решётки, включая все неровности и углы. Не используйте солёные жиры, такие как масло или маргарин. Прогрейте ваш гриль на протяжении 15 минут, затем поместите обработанные решётки внутрь. Закройте крышку и установите ручку регулятора на среднюю интенсивность пламени. Решётка должна подвергаться термическому воздействию на протяжении примерно 30 минут. Выключите все горелки и перекройте подачу газа. Позвольте решёткам для приготовления пищи остынуть. Данную процедуру надлежит проводить примерно раз в месяц, хотя, это и не обязательно для ежедневного использования (далее следуют указания, касающиеся ежедневных процедур ухода за грилем).

**Ежедневное использование:** Перед включением гриля и чистки латунной проволочной щёткой, проведите обработку поверхностей решёток для приготовления пищи РАСТИТЕЛЬНЫМ КОМБИЖИРОМ. Затем прогрейте гриль и удалите нежелательные остатки латунной проволочной щёткой.

**Решётки для приготовления пищи из нержавеющей стали:** (поставляется комплект оборудования для модернизации – смотрите список запасных деталей). Решётки для приготовления пищи из нержавеющей стали устойчивы к коррозии и долговечны. Они не требуют частой смазки и ухода, в отличие от чугунных решёток для приготовления пищи. Необходимо, чтобы вы следовали ежедневным процедурам указанным ниже, хотя, возможно для вас окажется достаточным прогрев и чистка решёток проволочной щёткой.

**Панель управления:** Текстовая информация панели управления, напечатанная прямо на нержавеющей стали, при надлежащем уходе сохранит свой цвет и разборчивость для прочтения. Для чистки панели пользуйтесь только тёплой мыльной водой. Не пользуйтесь абразивными чистящими средствами, особенно на части панели, содержащей текстовую информацию, или она постепенно сотрётся.

**Инфракрасная горелка:** Вследствие высокой интенсивности инфракрасной горелки большинство капель жира и кусочков еды, попадающих на горелку, сразу же сжигаются. Тем не менее, сгорают они не все. Для удаления нежелательных остатков включите гриль на полную мощность на 5-10 минут. Не проводите чистку керамической теплозащитной плитки проволочной щёткой.

**Чистка внутри газового гриля:** Снимите решётки для приготовления пищи. Удалите нежелательные остатки латунной проволочной щёткой с боков литья и под крышкой. Для надлежащей чистки заслонки следует воспользоваться шпателю или скребком, затем удалите золу латунной проволочной щёткой. Удалите с заслонки нежелательные остатки латунной проволочной щёткой. Сметите нежелательные остатки, находящиеся в газовом гриле в поддон.



**ВНИМАНИЕ!** Скопившийся жир может стать причиной возгорания.

**Поддон:** Скопившийся жир может стать причиной возгорания. Регулярно проводите чистку поддона (каждые 4-5 приготовлений пищи с применением гриля или по мере необходимости) во избежание скопления жира. Жир и капли жира проходят через поддон, расположенный под газовым грилем, и скапливаются в съёмном подносе для жира, расположенном под поддоном. Для доступа к съёмному подносу для жира или для чистки поддона отодвиньте поддон. Не выстилайте поддон алюминиевой фольгой, песком или другим материалом, так как это может помешать свободному перемещению жира. Для надлежащей чистки поддона следует воспользоваться шпателю или скребком. Следует менять съёмный поднос для жира каждые 2 – 4 недели, в зависимости от частоты использования гриля. Для предоставления запасных деталей обращайтесь к вашему поставщику газовых грилей Napoleon.

**Чистка поверхности гриля:** Не пользуйтесь абразивными чистящими средствами или стальную проволочную щётку для чистки керамических деталей или деталей из нержавеющей стали гриля Napoleon. Подобные методы уборки повреждают покрытие. Внешние поверхности гриля надлежит чистить тёплой мыльной водой, пока металл еще не окончательно остыл. Для чистки нержавеющей поверхностей пользуйтесь чистящим средством для нержавеющей стали или неабразивным чистящим средством. Всегда вытирайте поверхность по направлению зерен. Со временем детали из нержавеющей стали теряют окраску и приобретают золотой или коричневый оттенок. Потеря цвета не влияет на работоспособность гриля. Обращайтесь с деталями с керамической эмалью с особой осторожностью. Глазурованное декоративное покрытие, закреплённое горячей сушкой, напоминает стекло, и от удара может расколоться. При необходимости, Napoleon производит ремонт керамического покрытия.



## Рекомендации по техническому обслуживанию

Мы рекомендуем вызвать сертифицированных специалистов для тщательной проверки и ежегодного обслуживания.

Не допускайте наличия горючих материалов, бензина и других легко воспламеняющихся жидкостей и горючих испарений вблизи газового гриля. Не закрывайте доступ для потока вентиляции и воздуха для сжигания. Вентиляционное отверстие корпуса баллона (расположенного сбоку тележки и спереди и сзади нижней полки) должно быть чистым и не закрытым.



**ВНИМАНИЕ!** Во время проведения чистки гриля необходимо носить защитные перчатки и защитные очки.

**ВНИМАНИЕ!** Перед проведением чистки обязательно выключение установки и отключения подачи газа. Во избежание получения ожогов техническое обслуживание надлежит проводить после того, как гриль полностью остыл. Проводите испытания на герметичность ежегодно, при каждой замене газового баллона или при наличии запаха газа.

**Горелка:** горелки изготовлены из прочной нержавеющей стали 304, но сильное нагревание и коррозионная среда могут привести к образованию коррозии поверхности. Коррозию можно удалить с помощью латунной проволочной щетки.

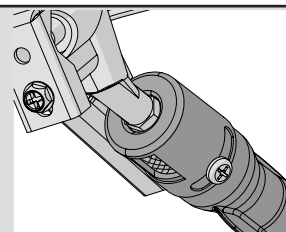
**ОСТОРОЖНО!** Берегитесь пауков.

Запах пропана и натурального газа притягивает пауков и насекомых. Горелка оснащена защитной сеткой от насекомых на воздушной заслонке, что снижает вероятность того, что насекомые заведутся внутри горелки, но не решает эту проблему до конца. Гнездо или паутина могут привести к тому, что пламя в горелке будет желтого или оранжевого цвета, либо может привести к возгоранию (обратному удару пламени) в воздушной заслонке под панелью управления. Для чистки внутренней части горелки, ее необходимо снять с газового гриля: Снимите решетку для приготовления пищи и рифленую плиту. Отвинтите болт, который крепит горелку к стенке. Чтобы снять горелку наклоните ее слегка назад, затем потяните вверх. Чистка: для чистки внутренней поверхности горелки используйте щетку для труб Вентури. Уберите остатки загрязнения из горелки через газовпускное отверстие. Проверьте, не заблокированы ли выходные отверстия горелки и сопла клапана. Отверстия горелки могут закрываться из-за скопления загрязнения и образования коррозии, очистите их с помощью развернутой канцелярской скрепки или инструмента для чистки отверстий. Просверлите отверстия с помощью сверла аккумуляторной дрели. Легче очистить отверстия, если горелка снята с гриля, но также чистку можно проводить и при установленной горелке. Во время сверления отверстий не допускайте деформацию сверла, т.к. это может привести к его поломке. Эта дрель предназначена только для отверстий горелки, а не для латунных насадок, которые регулируют поток газа в горелке. Следите за тем, чтобы не превышать размера отверстий. Убедитесь, что экран защиты от насекомых чистый, плотно установлен и на нем нет загрязнений.

**Повторная установка:** Повторная установка горелки выполняется в обратном порядке. Убедитесь, что при установке клапан находится в горелке. Замените заслонку и/или затяните винты для завершения установки.



**ВНИМАНИЕ!** При установке горелки после чистки обратите особое внимание на надлежащее положение клапана / сопла по отношению к горелке перед включением вашего газового гриля. Если вентиль расположен ненадлежащим образом (вне трубы горелки), существует опасность взрыва или пожара.





**Защита инфракрасных горелок:** Инфракрасные горелки вашего гриля спроектированы для долгой эксплуатации, но для этого необходимо обеспечить керамические поверхности надлежащим уходом. Трещины приведут к неисправностям в работе горелок. Следующие пункты предоставляют информацию о причинах трещин и способах их устранения. Повреждения, вызванные несоблюдением данных указаний, могут привести к прекращению гарантийных обязательств.

1. Столкновение с твёрдыми предметами – не позволяйте твёрдым предметам падать на керамическую поверхность. Аккуратно снимайте или устанавливайте решётку для приготовления пищи и аксессуары на или с гриля.

2. Контакт с водой или другими жидкостями – холодные жидкости, входящие в контакт с горячими керамическими поверхностями может стать причиной трещин. Не тушите пламя гриля водой. Если керамическое покрытие горелки покрыто влагой во время простоя, эксплуатация горелки может стать причиной появления пара, который обладает достаточным давлением для повреждения керамической поверхности. Повторное покрытие керамического покрытия влагой может вызвать вздутие и расширение. Это расширение вызывает давление на керамическую поверхность, которая может служить причиной трещин и сколов.

i) Не пользуйтесь водой для борьбы с выбросами пламени.

ii) Не пользуйтесь инфракрасной горелкой вне помещения во время дождя.

iii) Если рядом с горелкой находится вода (после дождя, вода разбрызгивателя, и т.д.), осмотрите керамическое покрытие на предмет наличия влаги. Если на керамическое покрытие присутствует влага, извлеките горелку из гриля. Переверните её для устранения воды и положите её снаружи для просушки.

3. Ненадлежащая циркуляция горячего воздуха гриля – при наличии работающей вентиляции горячий воздух должен всегда находить выход. Если горячий воздух не находит выхода, горелки могут не получать кислород, необходимый для работы. Если это происходит регулярно, керамическое покрытие может треснуть. Не закрывайте больше 75% поверхности для приготовления пищи твёрдым металлом (например, решётки или большие сковороды).

4. Неправильная чистка - Не проводите чистку керамической теплозащитной плитки проволочной щёткой. Если нежелательные остатки скапливаются на горелке, проведите прогрев гриля в течение 10 - 15 минут при открытой крышке.



**ВНИМАНИЕ!** Шланг: Проверьте шланг на наличие деформации, образования трещин или порезов. В случае, если какие-либо из вышеперечисленных дефектов присутствуют не пользуйтесь газовым грилем. Обратитесь к представителям Napoleon или квалифицированным специалистам для замены деталей.

**Алюминиевое литьё:** Периодически проводите чистку алюминиевых деталей тёплой, мыльной водой. Алюминий не ржавеет, но высокие температуры и износ могут вызвать окисление алюминиевых поверхностей. Они выглядят как белые пятна на поверхности деталей. Для устранения пятен, сначала проведите чистку, затем аккуратно обработайте поверхность мелкой наждачной бумагой. Протрите поверхность для устранения остатков и проведите покраску высокотемпературной краской для гриля. Защитите окружающие поверхности от случайного окрашивания. Следуйте указаниям по сушке, данным в инструкции.

## Поиск и устранение неполадок

Неисправность	Возможная причина	Способ устранения неисправности
Низкий уровень тепла / пламени при полностью открытом вентеле.	Пропан – неправильный розжиг.  ненадлежащий прогрев.	Убедитесь, что розжиг был проведён в соответствии с указаниями. Все вентили гриля должны быть полностью закрыты, когда открывается вентиль цистерны. Медленно открывайте вентиль цистерны, давая давлению выровняться. Смотрите указания по розжигу.  Проведите прогрев гриля в течение 10 - 15 минут обеими основными горелками.
Чрезмерные выбросы пламени / неравномерный жар.	Неправильно установлены заслонки. Неправильно проведён прогрев. Излишки жира и отложения золы на заслонках и в поддоне.	Смотрите указания по сборке. Проведите прогрев гриля в течение 10 - 15 минут обеими основными горелками. Регулярно проводите чистку заслонок и поддона. Не выстилайте поддон алюминиевой фольгой. Смотрите раздел по уборке.
При работе гриля пламя жёлтого цвета, присутствует запах газа.	Возможно, в горелку попал посторонний предмет (например, паутина).	Проведите тщательную чистку горелки. Смотрите общие рекомендации по техническому обслуживанию.
Задняя и боковая горелки не включаются при помощи розжига, а только при помощи спички.	Неправильно установленная / разряжённая аккумуляторная батарея. Отошёл провод электрода или переключателя.	Замените аккумуляторной батареей, разработанной для тяжёлых условий эксплуатации. Убедитесь, что провод электрода плотно прилегает к терминалу, расположенному на задней стороне розжига. Убедитесь, что провода, идущие от модуля к переключателю розжига (если есть) плотно прилегают к своим терминалам.
Основная горелка не включается при помощи розжига, а только при помощи спички.	Сквозное отверстие засорено.	Прочистите сквозное отверстие мягкой щетинной щёткой.
Регулятор шумит.	Обычное явление в жаркий день.	Это не является дефектом. Вызвано внутренними вибрациями в регуляторе и не влияет на безопасность или безопасность газового гриля. Шумящие регуляторы не подлежат обмену.
Не происходит пересечения пламени горелок.	Загрязнился или заржавел крепёж пересечения пламени.	Проведите чистку или замену детали.

Неисправность	Возможная причина	Способ устранения неисправности
“Краска” отслаивается внутри крышки или колпака.	Скопление жира на внутренних поверхностях.	Это не является дефектом. Покрытие крышки и колпака выполнено из керамики и не может отслоиться. Затвердевший жир принимает формы, похожие на куски отслаивающейся краски. Легко устраняется обычной чисткой. Смотрите указания по уборке.
Низкая мощность горелки в “верхнем” положении. (Трепещущее, голубое пламя на поверхности горелки и шум от неустойчивого горения.)	Недостаток газа. Утечка газа питающего шланга. Засорённое отверстие. Возможно, в трубку Вентури попал посторонний предмет (например, паутина).	Проверьте уровень газа в баллоне с пропаном. При необходимости, переместите питающий шланг. Прочистите отверстие горелки. Прочистите трубку Вентури.
Проскок пламени инфракрасной горелки (если есть) (во время работы раздаётся громкий свистящий шум сопровождающийся звуками проскока пламени и затуханием.)	На керамической теплозащитной плитке находятся излишки капель жира. Засорены отверстия. Перегрев горелки вследствие ненадлежащей вентиляции (слишком большая площадь гриля закрыта решёткой или сковородой.) Треснувшая керамическая теплозащитная плитка. Течь прокладки керамической теплозащитной плитки или разрушение сварного шва корпуса горелки.	Выключите горелку и оставьте её на две или более минуты. Повторно включите горелку и оставьте работать в верхнем положении на протяжении пяти минут или пока керамическая теплозащитная плитка не приобретёт равномерный, красный оттенок. Убедитесь, что не более 75 % поверхности гриля покрыто предметами или аксессуарами. Выключите горелку и оставьте её на две или более минуты, затем проведите повторное включение. Дайте горелке остыть и осмотрите её на предмет трещин. Если обнаружались трещины, то надлежит связаться с уполномоченным поставщиком газовых грилей Napoleon для замены горелки. Свяжитесь с уполномоченным поставщиком газовых грилей Napoleon для получения указаний, касающихся заказа новой горелки.

## ХРАНИТЕ ТОВАРНЫЙ ЧЕК КАК ДОКАЗАТЕЛЬСТВО ПОКУПКИ, ПОДТВЕРЖДАЮЩЕЕ ВАШЕ ГАРАНТИЙНОЕ СОГЛАШЕНИЕ

# Заказ запасных деталей

### Гарантийная информация

МОДЕЛЬ: \_\_\_\_\_

ДАТА ПРИОБРЕТЕНИЯ: \_\_\_\_\_

СЕРИЙНЫЙ НОМЕР: \_\_\_\_\_

### (Дайте информацию для упрощения процедуры обработки запроса)

Свяжитесь напрямую с дистрибьютером в вашей стране (перечень дистрибьютеров с контактами указан в руководстве пользователя поставляемого вместе с грилем) по вопросам гарантийных случаев и предоставлению запасных частей.

Перед тем как связываться с отделом работы с клиентами, проверьте сайт Napoleon (расположенный по адресу [www.napoleon.com](http://www.napoleon.com)) на предмет указаний по более интенсивной чистке, техническому обслуживанию, обнаружению и устранению неполадок и замены деталей.

Данные детали в отдел по работе с клиентами высылаются оплаченной посылкой со следующей информацией:

1. Модель и серийный номер установки.
2. Номер детали и её описание.
3. краткое описание неисправности (например, 'деталь сломалась' не является таковым)
4. Доказательство владения (фотокопия реквизитов).

В некоторых случаях представитель отдела работы с клиентами может попросить вернуть деталь на завод для проведения осмотра перед заменой детали.

Перед тем, как связываться с отделом работы с клиентами, пожалуйста, примите к сведению, что на следующие расходы не распространяется гарантия.

- Издержки по перевозке, фрахтовой комиссии или экспортным сборам.
- Оплата работ по демонтажу и установке.
- Оплата звонков в техническую поддержку.
- Потеря окраски деталей из нержавеющей стали.
- Неисправность детали, связанная с чисткой и уходом, или использованием ненадлежащих чистящих средств (посудомоечных машин).



**ОСТОРОЖНО!** Во время удаления упаковки и сборки рекомендуется носить защитные перчатки и защитные очки. Хотя во время производства для обеспечения быстрой и эффективной сборки гриля были приняты все меры для устранения острых краев, тем не менее, надлежит обращаться с деталями очень аккуратно во избежание травм.

## Начало работы

1. Уберите все упаковочные материалы. Поднимите крышку и извлеките все детали, находящиеся внутри. Проверьте по списку наличие всех деталей.
2. Не выбрасывайте упаковочный материал, пока гриль не был полностью собран и успешно введён в эксплуатацию.
3. Собирайте гриль на месте будущего использования, разложите детали на картонке или полотенце, чтобы не потерять их во время сборки.
4. **Большинство деталей из нержавеющей стали поставляются покрытыми защитной пластиковой пленкой, которая должна быть удалена перед первым использованием гриля. С некоторых частей гриля защитная пленка демонтируется в процессе производства, и, возможно, могла оставить следы (в виде полос), которые могут восприниматься как царапины или пятна грязи. Чтобы удалить остатки следов клея, энергично протрите нержавеющую сталь в том же направлении, что и зернистость стали.**
5. Следуйте всем указаниям в порядке, указанном в инструкции.
6. Для размещения верхней части гриля на собранной тележке понадобятся два человека.

Если у вас возникли какие либо вопросы по сборке или эксплуатации гриля. или если некоторые детали отсутствуют или повреждены. пожалуйста свяжитесь с отделом работы с клиентами по телефону 1-866-820-8686 с 9 до 17 (североамериканское восточное время).

## Инструментов для сборки (инструменты не включены)

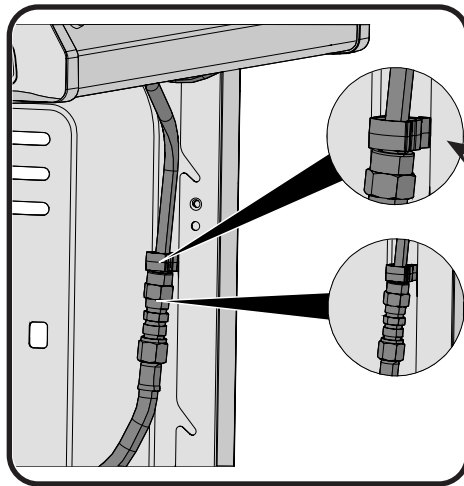
10 mm



## Только пропан – правильное подключение газового шланга



**ВНИМАНИЕ!** Убедитесь, что шланг не соприкасается с горячими поверхностями, это может послужить причиной деформации шланга и пожара.



1 x N160-0045

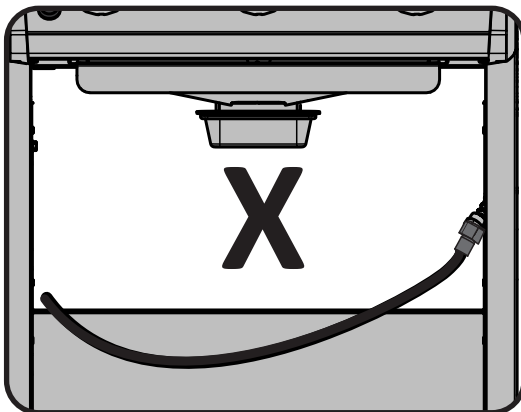
**ВНИМАНИЕ!** Подключите шланг к боковой панели при помощи фиксатора шланга из комплекта.



**ВНИМАНИЕ - УГРОЗА ВОЗГОРАНИЯ**



**ПРЕДУПРЕЖДЕНИЕ!** Не проводите газовый шланг под поддоном.



**ВНИМАНИЕ!** Убедитесь, что шланг не соприкасается с горячими поверхностями, это может послужить причиной деформации шланга и пожара.

# Баллон Подключение



**ПРИМЕЧАНИЕ!** Некоторые шланги регуляторов имеют гайку и левую резьбу, на других необходимо нажать на ON для соединения и на OFF для отключения. Следуйте рекомендациям, данным ниже, для надлежащего соединения шланга регулятора.

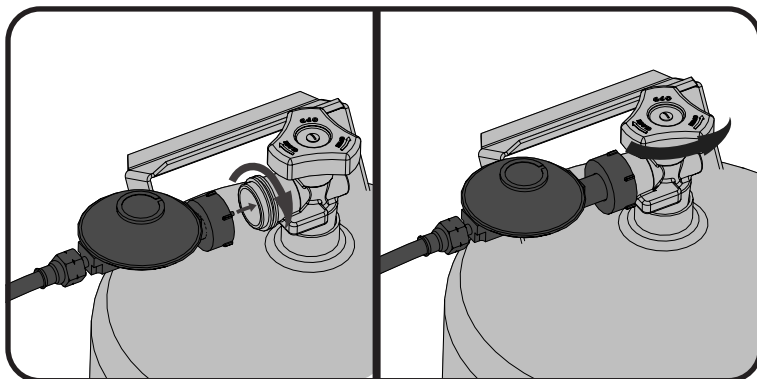


FIG. 1

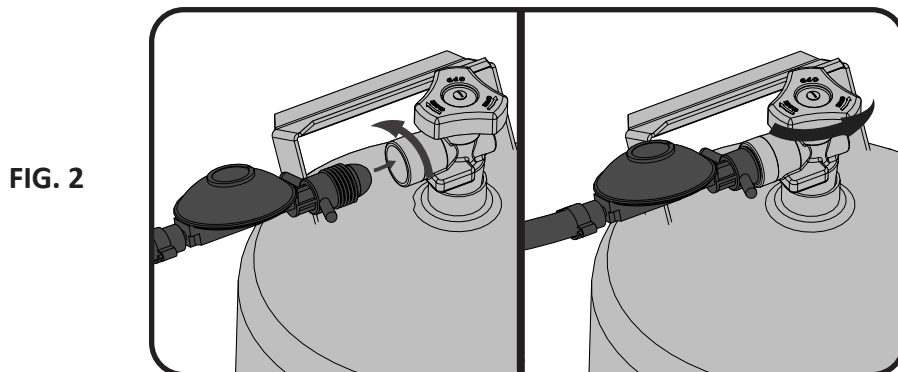


FIG. 2

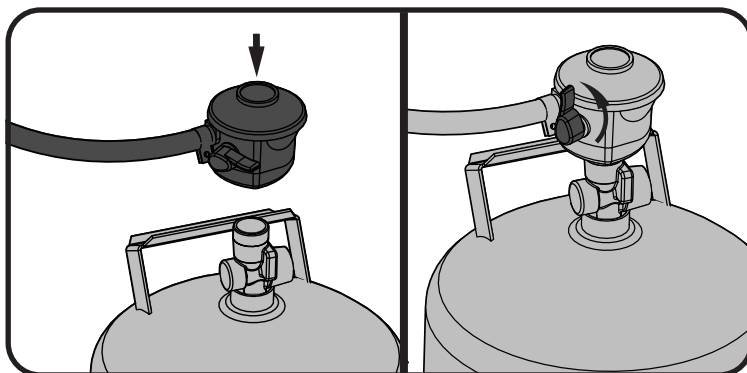


FIG. 3

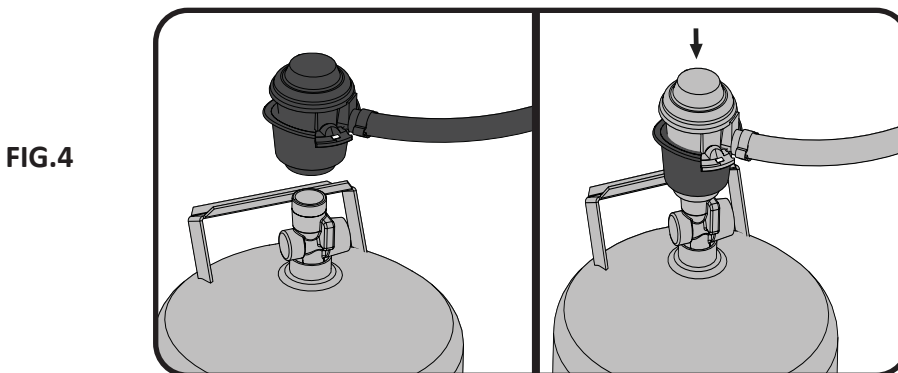


FIG. 4



# Инструкции по испытаниям на герметичность



**ВНИМАНИЕ!** Проверка герметичности должна проводиться ежегодно, каждый раз при подключении газового баллона или при замене элемента газовой системы.



**ВНИМАНИЕ!** Запрещено использовать открытое пламя для проверок на наличие утечки газа. Убедитесь, что рядом с грилем отсутствуют искры или очаги открытого пламени. Искры или открытое пламя может привести к взрыву, ущербу частной собственности, тяжёлым травмам или смерти.



**Испытание на герметичность:** Необходимо провести испытание перед первым включением. Проводите испытания на герметичность ежегодно или при каждой замене газового баллона. Запрещено курение во время проведения испытания, также следует удалить все возможные источники возгорания. Смотрите схему испытания на герметичность для конкретных зон, подлежащих проверке. Поверните ручку горелки в верхнее положение. Откройте газоподающий вентиль.

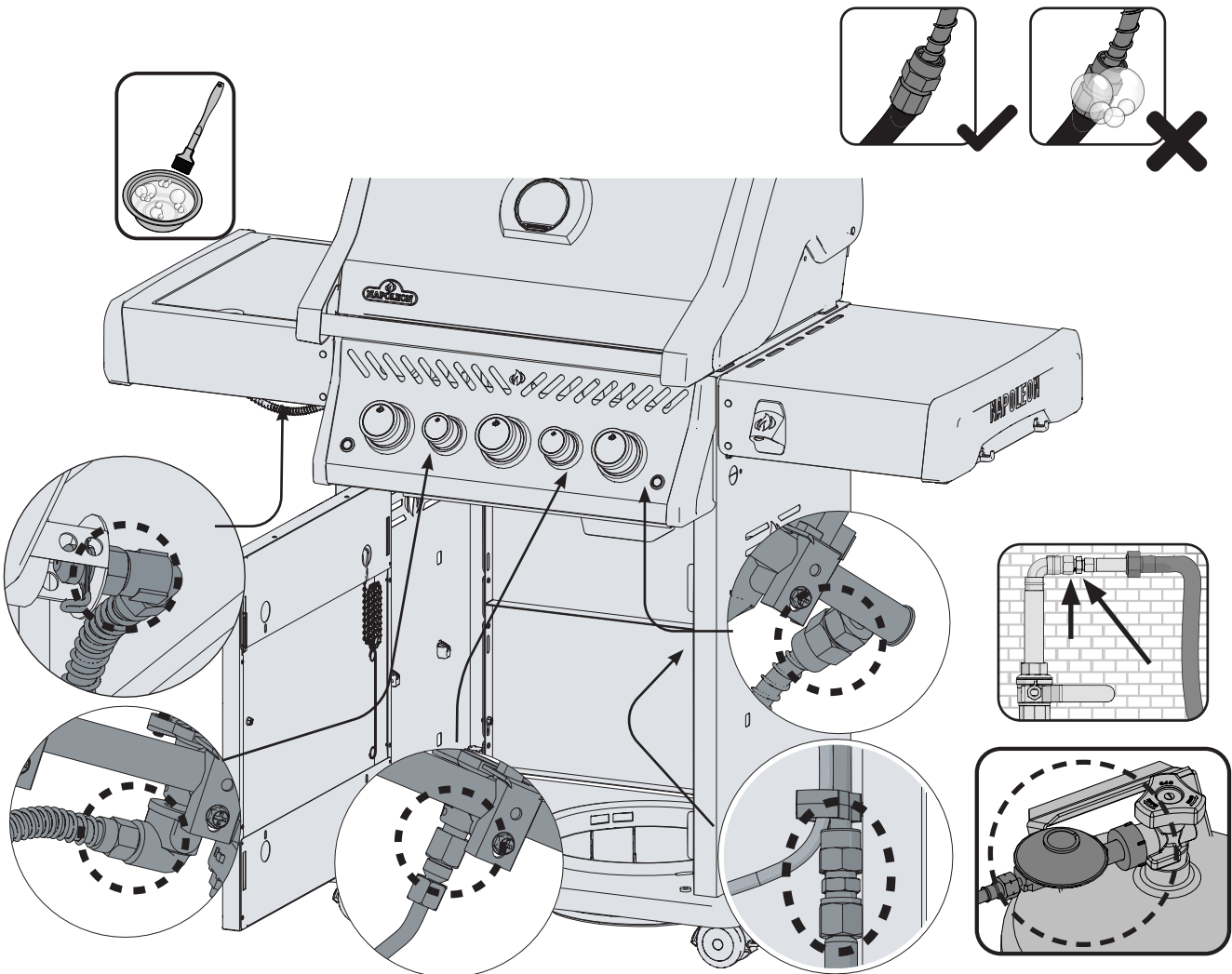


Нанесите мыльный раствор (вода и жидкое мыло в соотношении 50/50) на все соединения регулятора, шланга, коллектора и вентиляей.



Пузыри означают наличие течи. Либо затяните соединение, либо обратитесь в отдел работы с клиентами Napoleon или квалифицированным специалистом для замены деталей.

Если утечку невозможно устранить, **немедленно выключите подачу газа**, отключите баллон и обратитесь к квалифицированным специалистам. Не пользуйтесь грилем до устранения утечки.



## Список деталей RSE425

Item	Part #	Description	RSE425RSIB	RSIB-PHM
1	N520-0050	warming rack chrome	x	x
	71501	multifunction warming rack	ac	x
2	S83013	stainless cooking grid kit	x	x
	S83008	cast cooking grid kit	ac	ac
3	S87001	burner & sear plate kit	x	x
4	S87010	cross light bracket kit	x	x
5	N200-0118-GY1SG	back cover	x	
	N200-0118-BK1FL	back cover black		x
6	N010-1149-SER	base casting assembly	x	
	N010-1466-SER	base casting assembly black		x
7	N710-0062	grease tray aluminium	x	x
8	N710-0094	drip pan	x	x
11	N080-0364	bracket side shelf "A"	x	x
12	N080-0365	bracket side shelf "B"	x	x
13	N475-0363-GY1SG	rear cart enclosure panel	x	
	N475-0363-BK1FL	rear cart enclosure panel black		x
14	N080-0378-GY1SG	bracket, pivot	x	
	N080-0378-BK1SG	bracket, pivot black		x
15	N475-0356-GY1SG	left/right cart enclosure panel	x	
	N475-0356-BK1FL	left/right cart enclosure panel black		x
16	N370-0845CE	propane tank tray	p	p
18	N590-0292-GY1SG	bottom shelf	x	
	N590-0292-BK1FL	bottom shelf black		x
19	N510-0015	caster plug	x	x
20	N130-0015	caster	x	x
21	N010-1148-SER	assembly stainless steel side shelf	x	
	N010-1467-SER	black side shelf assembly		x
22	N080-0422-SER	bottle opener kit	x	
23	N370-0928-SER	right side shelf pivot hardware kit	x	
	N370-0928-BK-SER	right side shelf pivot hardware kit black		x
24	N010-0869-SS-SER	cart door - stainless steel	x	
	N010-0869-BK-SER	cart door - black	x	
	N010-0869-MK-SER	cart door - matte black		x
25	N325-0094-SER	door handle	x	
	N325-0094-BK0TX-SER	door handle black		x
26	N105-0011	door bushing	x	x
27	N010-1031-SS	assembly lid - stainless	x	
	N010-1031-BK	assembly lid - black	x	
	N010-1031-PHM	lid assembly - matte black		x
28	S91003	temperature gauge kit	x	
	S91010	temperature gauge black		x
29	N385-0307-SER	NAPOLEON logo	x	
	N385-0307-BK-SER	NAPOLEON logo black		x
30	N510-0013	black silicone lid bumper	x	x

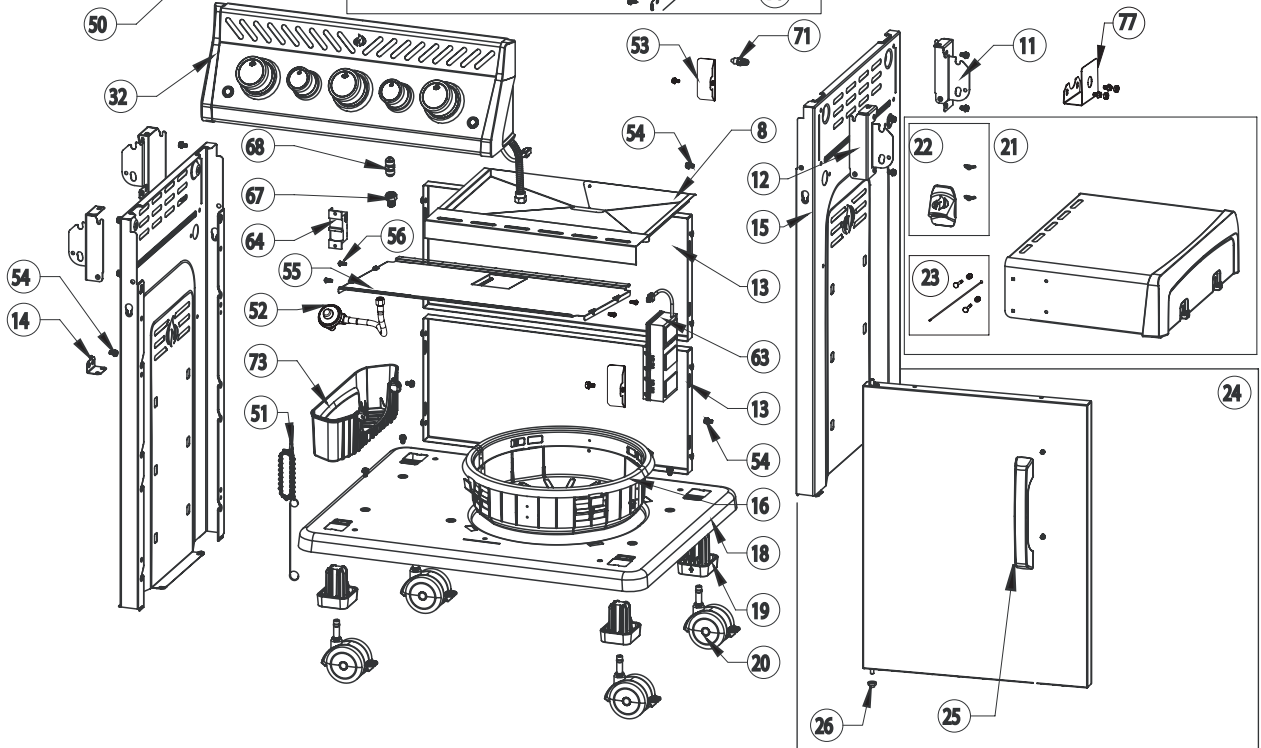
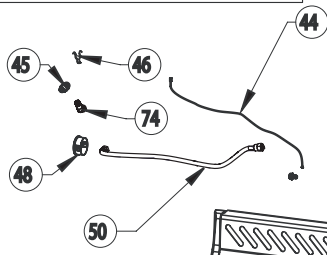
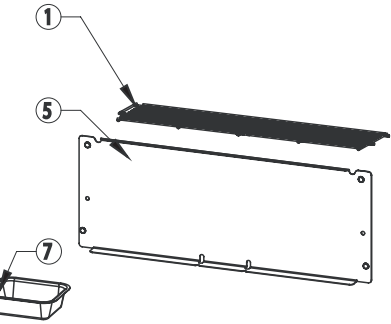
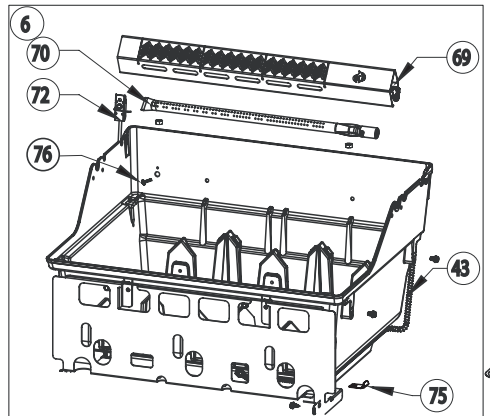
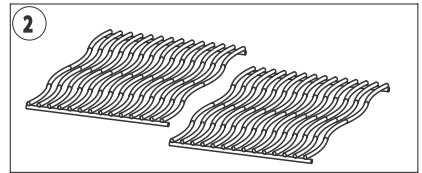
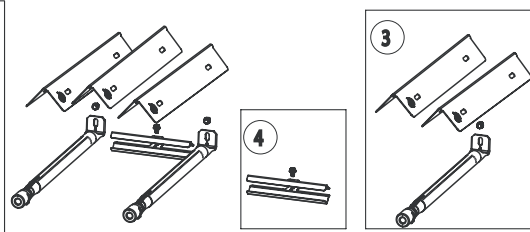
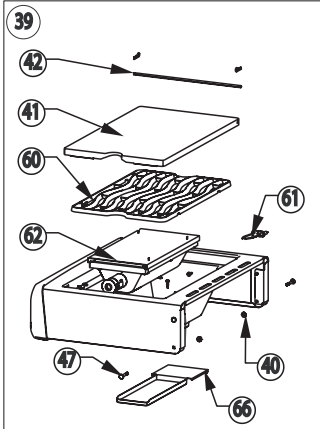
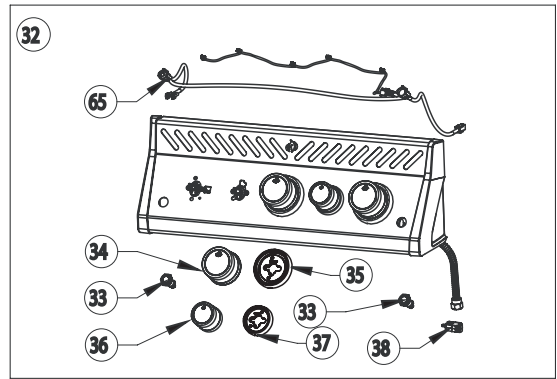
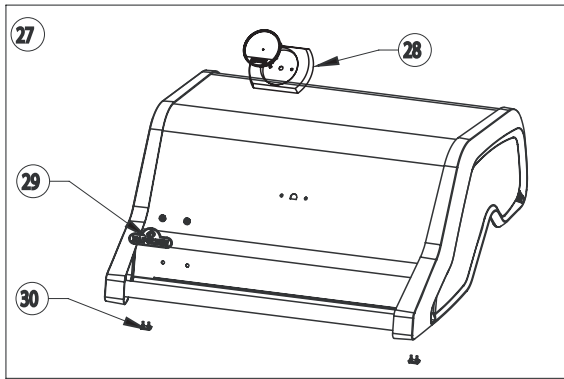
## Список деталей RSE425

Item	Part #	Description	RSE425RSIB	RSIB-PHM
31	S87014	lid pivot hardware kit	x	x
32	N010-1238-SER	control panel assembly RSIB 30mbar	x	
	N010-1240-SER	control panel assembly RSIB 50mbar	x	
	N010-1471-SER	control panel assembly RSIB black 30mbar		x
	N010-1472-SER	control panel assembly RSIB black 50mbar		x
33	N660-0007	switch	x	x
34	N380-0039	burner control knob large	x	
	N380-0039-BK	burner control knob large black		x
35	N387-0013	LED light bezel large	x	
	N387-0013-BK	LED light bezel large black		x
36	N380-0040	control knob small	x	
	N380-0040-BK	burner control knob small black		x
37	N387-0014	LED light bezel small	x	
	N387-0014-BK	LED light bezel small black		x
38	N160-0045	supply hose clip	x	x
39	N010-1232-CE-SER	assembly infrared side burner shelf	x	
	N010-1470-CE-SER	assembly infrared side burner shelf black		x
40	N450-0053	stainless steel nylock nut with collar #10-24	x	x
41	N335-0098-M06	side burner lid	x	
	N335-0098-BK1TX	side burner lid black		x
42	N555-0091	lid pivot rod	x	x
43	N720-0082	rear burner supply line	x	x
44	N750-0016	electronic ignition lead	x	x
45	N455-0111	side burner orifice #59 30mbar	x	x
	N455-0112	side burner orifice #64 50mbar	x	x
46	N160-0023	side burner hose orifice retainer clip	x	x
47	N570-0128	screw #10-24	x	
	N570-0128-BK4FL	screw #10-24 black		x
48	W105-0010	bushing	x	x
50	N720-0055	side burner supply tube	x	x
51	N555-0097	lighting rod	x	x
52	N530-0032	regulator -Germany	x	x
	N530-0033	regulator -Holland	x	x
	N530-0034	regulator -Spain/Finland/Norway/Denmark	x	x
	N530-0035	regulator -Sweden	x	x
	N530-0036	regulator -Italy	x	x
	N530-0037	regulator -United Kingdom	x	x
	N530-0038	regulator -France	x	x
	N530-0039	regulator -Hungary	x	x
	N530-0042	regulator -Switzerland	x	x
	N530-0043	regulator -Russia	x	x
	N530-0046	regulator -Czech Republic	x	x
53	N080-0380-GY1SG	bracket, magnet	x	
	N080-0380-BK1SG	bracket magnet black		x

## Список деталей RSE425

Item	Part #	Description	RSE425RSIB	RSIB-PHM
54	N570-0118	1/4-20 x 3/8" screw	x	x
55	N585-0145-GY1SG	cart heat shield	x	
	N585-0145-BK1FL	cart heat shield black		x
56	N570-0126	1/4-20 x 1/2" screw	x	x
60	S83010	side burner grate	x	
	S83012	side burner grate		x
61	N240-0026	side burner electrode	x	x
62	N010-1428	infrared side burner	x	x
63	N350-0076	battery box	x	x
64	N357-0021	electronic ignition - 2 spark	x	x
65	N010-1113	wiring harness	x	x
66	N710-0063	infrared side burner drip tray	x	x
67	N255-0014	fitting	x	x
68	N255-0027	fitting, union 3/8" flare	x	x
69	N350-0087	rear burner housing	x	x
70	N100-0058	rear burner	x	x
71	N455-0095	rear burner orifice #57 30mbar	x	x
	N455-0097	rear burner orifice #62 50mbar	x	x
72	N240-0040	rear burner electrode and lead	x	x
73	N590-0261	condiment basket	x	
	N590-0261-BK0TX	condiment basket black		x
74	N255-0064	fitting 90°	x	x
75	N160-0043	flex line clip	x	x
76	N570-0104	10-24 X 3/8" screw	x	x
77	N475-0091	rotisserie bracket	ac	ac
	62050	burner & Jetfire maintenance kit	x	x
	69912	rotisserie kit CE	ac	ac
	69913	rotisserie kit GB	ac	ac
	69915	rotisserie kit IL	ac	ac
	61427	cover	ac	ac
	56425	griddle	ac	ac
	67732	charcoal tray	ac	ac
	62007	grease trays foil (5 pieces)	ac	ac
	S82002	premium caster	ac	ac

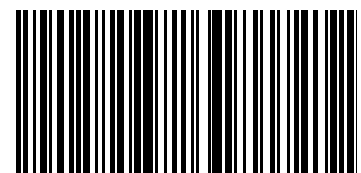
x - стандарт    ac - аксессуар





Napoleon products are protected by one or more U.S. and Canadian and/or foreign patents or patents pending.

[www.napoleon.com](http://www.napoleon.com)



N415-0576CE-RU

